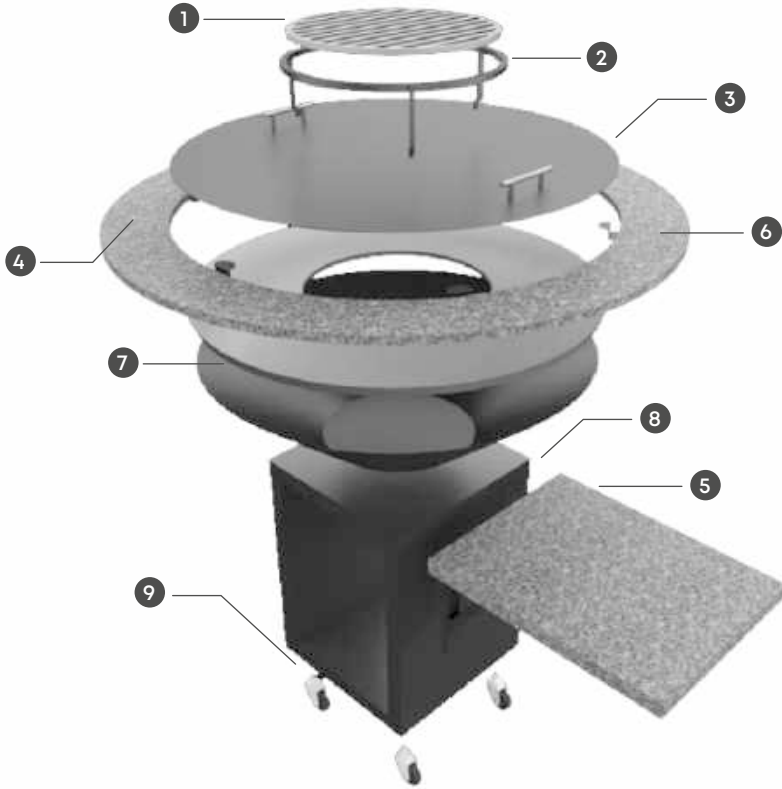




ELBRUS HOME

ИНСТРУКЦИЯ ПО ЭКСПЛУАТАЦИИ

Новые впечатления от приготовления
на открытом воздухе



- 1 гриль-решётка / подставка под шампура
- 2 подставка под казан
- 3 крышка полная / крышка-гаситель / чехол
- 4 стол-обод: ламинированная фанера / искусственный камень
- 5 раскладной стол: лиственница / искусственный камень

- 6 жарочная поверхность: 850 / 1000 / 1200 мм
- 7 чаша: конус 3 мм / сферическая 6 мм*
- 8 база-подставка: сквозной дровник / с полкой / многофункциональная подставка / дизайнерская
- 9 ножки: регулировочные болты / колёсная база*

СТАНДАРТНЫЙ
КОМПЛЕКТ

*сферическая чаша, 6 мм и колёсная база не входят в стандартный комплект

МОНТАЖ

Гриль-очаги «ELBRUS HOME» состоят из трех отдельных частей: жарочной поверхности, конуса и основания. Секции достаточно тяжелые, мы рекомендуем поднимать и перемещать их вдвоем во время установки.

1. Установите базу на место использования, при необходимости отрегулируйте в уровень ножками.
2. Поместите конус на базу таким образом, чтобы нижняя часть конуса с шипом попала в отверстие в базе.
3. Установите поверхность на конус, чтобы ребро жесткости полностью огибало конус.



ПЕРВЫЙ РОЗЖИГ

Гриль-очаги «ELBRUS HOME» работают лучше всего после 5-6 использований, когда масло полностью впитается в поверхность и образует антипригарное покрытие. Это помогает процессу приготовления пищи, а также защищает поверхность от коррозии, когда гриль не используется.

При первом зажигании необходимо прокалить гриль сначала в течение 20-25 минут на слабом огне, затем добавить больше дров. Это позволяет поверхности менять свою форму постепенно по мере нагревания.

При готовке лучше всего использовать масло с высокой температурой дымления. Для того, чтобы при первом прожиге на поверхности образовалось красивое черное антипригарное покрытие, рекомендуется использовать оливковое масло первого отжима (extra virgin)!

1. Протрите поверхность, чтобы очистить ее. При наличии ржавчины удалите ее стальной щеткой или мелким абразивом.
2. Зажгите дрова в центре конуса.
3. Смажьте поверхность маслом и продолжите прожиг в течении 30-40 минут, периодически повторяя это действие.
4. Слегка надавливая на шпатель, удалите остатки масла с поверхности.
5. Повторно покройте поверхность маслом, Ваш гриль готов к работе!

Внимание! Не оставлять без крышки или чехла!



ПРИГОТОВЛЕНИЕ

В зависимости от погодных условий и температуры воздуха, поверхность нагревается до 300°C на внутренней кромке и 200°C на внешней кромке (ориентировочно).

Разведите огонь. Как только дрова первой закладки сгорят, разложите горячую массу углей под края поверхности и добавьте новую древесину. Для достижения большей температуры советуем использовать небольшие дрова. Заметьте, что осенью и зимой понадобится намного больше дров, чтобы сохранить жарочную панель горячей, чем весной и летом.

Как только поверхность начнет нагреваться, очистите ее с помощью шпателя, а затем протрите маслом. После достижения достаточной температуры для приготовления пищи, добавьте немного масла на ту часть жарочной поверхности, где Вы собираетесь готовить. Не допускайте высыхания, плита всегда должна быть достаточно смазана.

Если на плите остались остатки пищи, просто скиньте их в огонь с помощью шпателя. Мы рекомендуем не допускать накопления толстого слоя остатков пищи, поскольку его будет трудно удалить. Лучше часто очищать жарочную панель.

Если вы часто используете гриль, на поверхности будет накапливаться ровный слой антипригарного покрытия. Время от времени этот слой может отрываться. Просто соскребите это место с помощью шпателя и натрите новым слоем масла. Таким образом антипригарное покрытие будет постепенно обновляться.



УХОД ЗА ПОВЕРХНОСТЬЮ

Важно, чтобы Вы регулярно обрабатывали плиту маслом, как поверхность, так и обод. Жарочная панель изготовлена из пищевой углеродистой стали и будет корродировать, если не будет запекаться масло – защитный слой. Как только масло правильно запечется, возможно образование лишь незначительной коррозии.

Когда жарочная панель не используется в течение длительного времени, мы рекомендуем обрабатывать ее маслом в течение 7-10 дней, чтобы предотвратить коррозию. Любая коррозия может быть удалена с помощью стальной щетки или мелкого абразива.

В случае чрезмерной коррозии, мы рекомендуем очистить поверхность металлической насадкой на дрель. Лучше всего предварительно разогреть плиту, так как это ослабит слой коррозии. После обработки поверхность станет как новая.



ГАРАНТИЙНЫЙ ТАЛОН

ГРИЛЬ-ОЧАГ ЭЛЬБРУС

Срок гарантии: 5 лет на жарочную поверхность*

1 год на все изделие

Дата приобретения: _____

Печать

Подпись исполнителя



Сведения о покупателе: ФИО _____

С условиями гарантийных обязательств и правилами эксплуатации, хранения, установки и ввода в эксплуатацию ознакомлен и согласен, претензий по внешнему виду и комплектности не имею.

Дополнительные отметки: _____

Подпись клиента _____

* гарантия действует при приобретении крышки или чехла для хранения гриль-очага



ELBRUS HOME